

SANGEAN



BLUTAB

随身蓝牙音箱

使用说明书

制造商：山进电子科技（东莞）有限公司

地址：广东省东莞市桥头镇莲湖路
石水口段滨江大街1号

产地：中国

3A81XNCH10CH0

注意事项

- 操作本机前，敬请详阅本说明书，并妥善保存，以便随时参阅。
- 非经本公司专业技术人员，请勿自行拆装维修本机，以维安全。
- 请勿长期暴露于太阳直射环境，紫外线会造成本机外壳变质变色。
- 本机无防水功能，请勿受雨淋或泡入水中。
- 勿置于车内高温环境，否则会导致外壳变形、喇叭损坏、充电电池漏液故障。
- 电击危险，机器请勿放置于含有水气或雾气的场所。
请勿在本机之上放置花瓶或任何其他盛水的容器。若有水滴溅到本机上，就可能引起火灾或触电。
- 低功率电波辐射性电器注意事项：
 1. 本机属于低功率射频电器，非经许可，不得擅自变更频率、加大功率或变更原设计之特性及功能。
 2. 低功率射频电器之使用不得影响飞航安全及干扰合法通信；经发现有干扰现象时，应立即停用，并改善至无干扰时方得继续使用。

⚠ 内置充电锂电池相关安全讯息

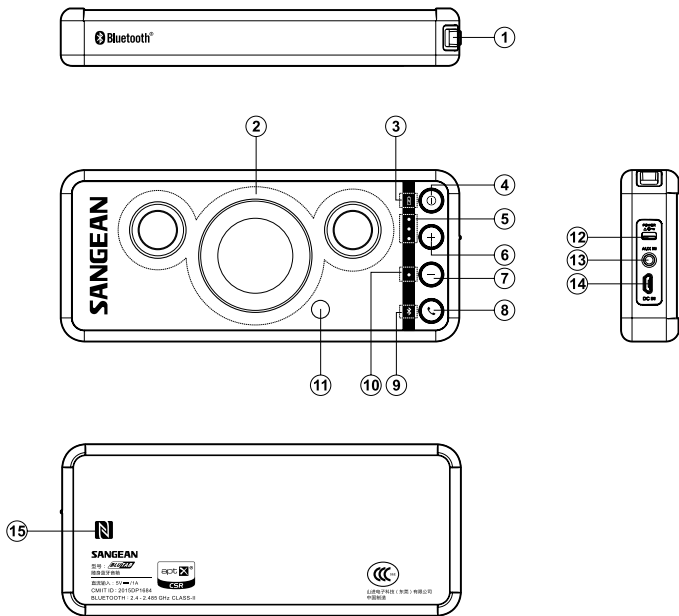
- 本机内置充电锂电池能供给电力的时间颇长。然而，当充电锂电池达到无法充电时或如果充电锂电池经过几次尝试充电一直处于低电量或无法正常开机，请联系 services@sangeanchina.com 山进维修部门服务。
- 但是，如果您不希望我们收费更换充电锂电池的服务，您将需要按照您所在国家地区对于使用过的电池 / 设备之法律规范处理。此外，您也可以联系您当地的电子产品零售商或资源回收中心处理。

充电锂电池使用安全规定

- * 充电前，请确认安全温度范围为 0°C-45°C (32°-113° 华氏)。
- * 不要试图拆开塑料外壳或设备的任何部分，因为材料内部可能含有毒物质，并可能损害皮肤和衣服。
- * 请勿对充电锂电池作刺穿，挤压，修改，投掷或造成不必要的冲击动作，如果不当动作处置，可能引发火灾，爆炸或化学烧伤的危险，请注意。
- * 请勿使电池或装上电池装置暴露在阳光照射，火源或高温环境中。
- * 请勿掷或浸入水中，避免电池受潮。
- * 如果发觉异常发热，变色，变形或异常情况，请停止使用或充电，在不妨碍安全的情况下妥善处置。

产品规格

- 支持蓝牙 Bluetooth 4.0 版本
支持范围 A2DP / AVRCP (PLAY & PAUSE) HFP V.1.6 / HSP V1.2
支持译码器 SBC / MP3 / APTX.
- 输出功率: 1.5W+1.5W
- 喇叭频率回应 150Hz-20kHz
- 全频立体喇叭 28 毫米 4ohm3W + 重低音单体喇叭
- 内置充电锂电池 18650 3.7V 2200mAH
- 电源: 5V 0.5A (关机充电) 5V 1A (开机充电)
- 充电电流: 0.5A
- 充电时间: 5 小时
- Aux-IN 输入 Sensitiuity: 250m Vrms@100Hz
- DC in: Micro USB jack 5V 1A
- 适应温度: -20°C~60°C
- 操作温度: -10°C~45°C
- 尺寸: 186x80x27 毫米
- 净重: 332 克



本机各部名称

- | | |
|---|--|
| ① 提带孔 | ⑨ 蓝牙指示灯  |
| ② 立体喇叭 | ⑩ 最大音量指示灯 |
| ③ 充电指示灯  | ⑪ 麦克风隐藏位置 |
| ④ 开关  | ⑫ 电源锁定 POWER LOCK |
| ⑤ 电池残量 | ⑬ AUX-IN 音讯输入端 |
| ⑥ 音量 + | ⑭ Micro USB DC-IN 5V 1A |
| ⑦ 音量 - | ⑮ NFC (近距无线通讯感应位置) |
| ⑧ 免提  / 强制搜寻 | |

本机充电

1. 本机内置充电锂电池。
2. 本机附有 USB 对 Micro USB 插头的电源充电线。仅提供本机电源充电使用，不能与计算机 USB 连线或软体升级。
3. 使用本机前，请先使用本机附有 USB 电源充电线对本机充电。充电时亮红灯，充饱时消失。本机关机时充电消耗电流为 0.5A；而开机且充电，最大消耗电流为 1A。建议用电压 5V，电流大于或等于 1A 的带 USB 插头的直流电源。
4. 本机可以直接插部份手机适用的 Micro USB 电源作充电。
5. 本机附有的 USB 电源线，线材最大承受电流 1.5A，请勿超负荷使用。
6. 本机 3 个 LED 显示充电电池容量如下：

LED 显示	1 个	2 个	3 个
电池容量	< 30%	30-70%	> 70%

开启本机

- 在使用本机前，请确定 POWER LOCK 锁定是在关的位置。再如下两种方式开启本机：
1. 按一下开关键即可打开本机
 2. 经 NFC (Near Field Communication) 来靠近开启本机：NFC(Near Field Communication) 短距离无线通讯的技术。您只要将智能型手机 NFC 功能开启，靠近本机 NFC 相关符号指定位置，约 2 秒即可连线打开本机 (有些智能型手机必须对 NFC 再作确认动作)，并同时自动开启智能型手机蓝牙功能。

蓝牙 BLUETOOTH (2.4 ~ 2.485 GHz Class-2.)

- 蓝牙 BLUETOOTH 是一种短程无线技术，适用有效距离 10 米内，本机支持蓝牙 Bluetooth 4.0 版本。

支持范围 A2DP / AVRCP(PLAY & PAUSE) HFP V.1.6 / HSP V1.2

支持译码器 SBC / MP3 / APTX.

支持 aptX 频率响应度更佳，音域更宽广。

借本机蓝牙 BLUETOOTH 功能与立体声道优质喇叭，进行配对连线来播放具蓝牙装置(如智能型手机 / 平板 / PC、)之音乐档。

本机与蓝牙装置配对和连线


<第一次与本机配对连线的蓝牙装置>

1. 打开本机，本机蓝牙灯号快速闪烁着。
2. 打开蓝牙装置(如智能型手机、平板、PC、)的蓝牙功能。
3. 在蓝牙装置里寻找配对装置名称“SANGEAN BLUTAB”并显示有要求连线或确认连线。
(如果蓝牙装置的显示屏，要求您输入密码，请输入 0000)
4. 在蓝牙装置按确定连线，听到短“哔”一声，本机蓝牙灯号恒亮即完成蓝牙连线。
5. 在蓝牙装置点选播放歌曲音乐，调整蓝牙装置音量或本机音量收听。本机达最大音量时，MAX.VOL 会亮红灯警示 2 秒后熄。


<曾经与本机配对连线过的蓝牙装置>

1. 打开本机，并打开蓝牙装置的蓝牙功能。
2. 本机与蓝牙装置将会自动连线蓝牙，而且听到短“哔”声，本机蓝牙灯号恒亮即自动完成蓝牙连线。
3. 在蓝牙装置点选播放歌曲音乐，调整蓝牙装置音量或本机音量收听。




注：

1. 有些版本 (BT 2.0) 的蓝牙装置在配对时会要求输入 PIN Code, 内定值为“0000”。
2. 本机选择开启 Bluetooth 后，将会持续侦测通讯范围内曾经配对(认证)之蓝牙装置。而最多可记录 8 组，超出 8 组时，最先(旧的)的蓝牙装置将被剔除。而本机侦测到这些蓝牙装置存在于范围内时，将会要求连线。
3. 蓝牙配对连线有效距离为 10 米，若其间有干扰障碍物，则有效距离将缩短。
4. 当你的蓝牙装置里的配对列表找不到“SANGEAN BLUTAB”时，请确认装置的蓝牙已开启，并且按一下本机  3 秒，进行配对连线。

与智能型手机的触控连线 (NFC)

- NFC (Near Field Communication) 短距离无线通讯的技术。
借由 NFC 功能，您只要触碰具有 NFC 装置上的相关符号或指定位置，即可简易地进行连线沟通。
1. 打开智能型手机的 NFC 功能，设定开启。
 2. 以智能型手机触碰本机标示  的部位。
 3. 请保持智能型手机与本机的触碰状态；一直到听到“哔哔”一声，智能型手机有了反应，此时请按照智能型手机的指示完成连接程序。
 4. NFC 连接完成，将自动启动智能型手机的蓝牙功能并和本机完成蓝牙连线。
 5. 在智能型手机点选播放歌曲音乐，调整智能型手机音量或本机音量收听。

免提通话功能 (HFP hand free profile) + 隐藏麦克风

- 本机喇叭与隐藏麦克风可作手机免提通话使用。
当本机与智能型手机蓝牙连线中，收听手机音乐时：
1. 从智能型手机拨打电话，此时本机暂停音乐播放，拨通电话即可藉本机喇叭与隐藏麦克风跟对方免提通话了。按一下本机 ，可结束通话。此时按一下手机音乐播放键则可继续收听手机音乐。
 2. 若有电话进来，则按一下本机 ，即可藉本机喇叭与隐藏麦克风免提接听通话了。按一下本机 ，可结束通话。此时按一下手机音乐播放键则可继续收听手机音乐。
 3. 连线蓝牙装置可能通讯环境或使用环境差异，有可能出现噪音或声音断续情况。

音讯输入 (AUX-IN)

1. 打开本机，将 ipod、MP3、CD 随身听...等音源，插上本机 AUX-IN 音讯输入孔，调整音量，则可藉由本机立体声道喇叭来收听连结的外部音源节目了。
2. AUX-IN 音讯输入端子规格为 3.5 毫米直径。
3. 当插入 AUX-IN 后，会自动关掉本机蓝牙供电，达到节电功能。此时若有连线蓝牙装置，会被强制断开，蓝牙 NFC 相关功能将暂时失效。

音量调整 (Volume Control)

1. 音量大小共 32 阶可供调整。
2. 每一次开机时音量都会回归在第 24 阶。
3. 音量达最大时 MAX. VOL 会亮红灯 2 秒警示而熄。

锂电池更换

- 当本机使用一段时间，内置锂电池如同手机电池其可使用的电池容量会渐次缩短。当使用者觉得电池需要更换时，请勿自行更换，请联系山进 (services@sangeanchina.com) 购买已承认合格的电池。