

SANGEAN



WR-12BT

调频立体/调幅/AUX-IN/蓝牙
经典收音机

使用说明书

制造商：山进电子科技（东莞）有限公司
地 址：广东省东莞市桥头镇莲湖路
石水口段滨江大街1号
产 地：中国

3A81V3CH10000

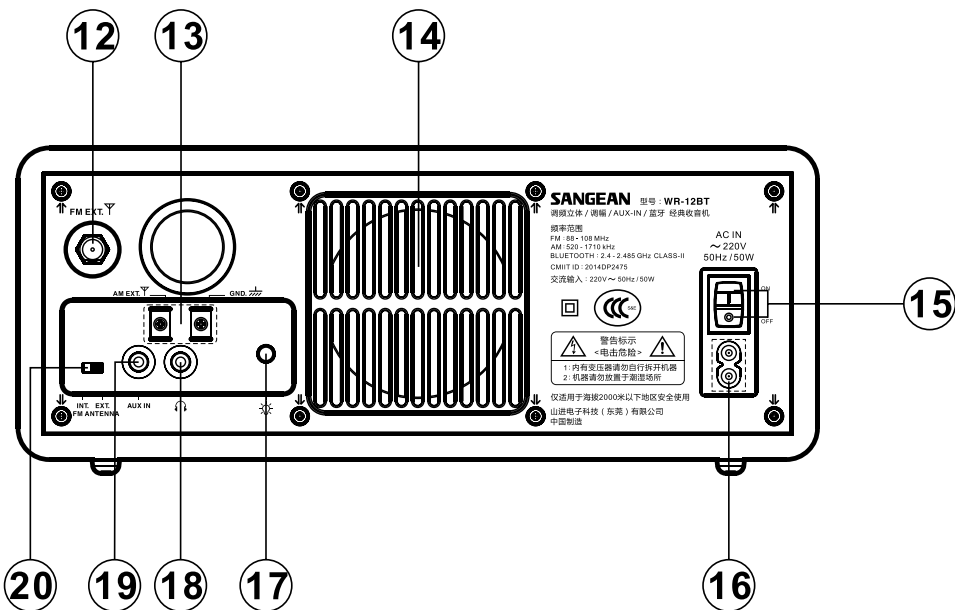
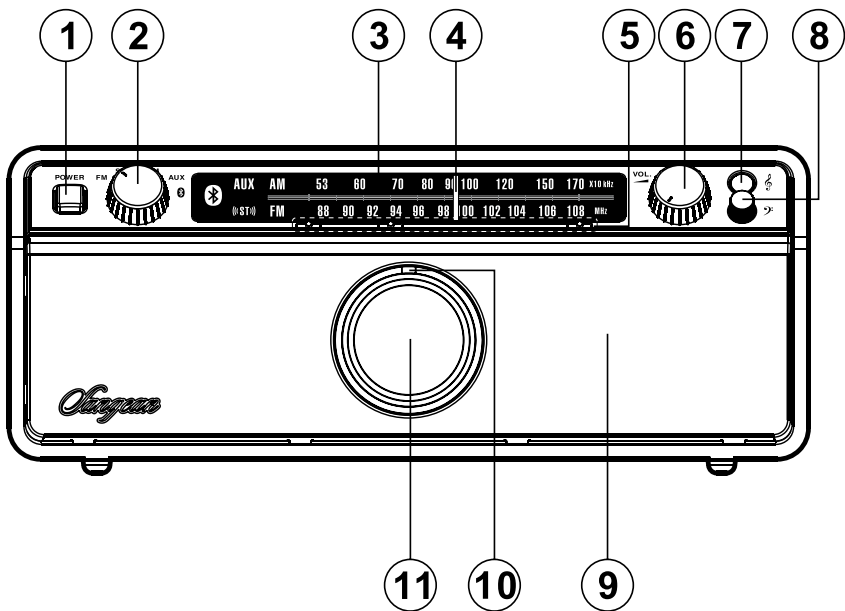
注意事项

1. 使用本机前请仔细阅读以下条款。
2. 保存以下内容以备查询之用。
3. 注意所有的警告 / 警示。
4. 请严格按照以下条款操作此机。
5. 切勿将本机靠近有水的地方使用。
6. 本机保洁时请使用干布料。
7. 切勿阻挡本机的任何通风口 / 缝隙，本机的安装按制造商的指令进行。
8. 本机的放置位置，不得靠近任何热源，如暖气片、热空调出风口、取暖的炉子或其它会产生热源的电器(包含功率放大器)。
9. 如本机的插头与您的插座不匹配，切勿强行插入，而应咨询电工，以换成合适的插座。
10. 本机的电源线，应予适当防护，使其免遭踩踏或挤压，尤其是本机插头处、接插处(如果使用“方便插座”)和本机电源线出机壳处。
11. 本机的配件 / 附件，只能使用制造商指定的品种。

12. 放置本机，只能用制造商指定或与本机配套的推车式台架、立式台架、三脚架、支架或台面。如用推车式台架，携带本机移动时，请小心移动，以免翻倒受伤。



13. 本机如遇雷电天气或长期不用，应将其插头拔离插座。
14. 本机所有的维修，应由合格的维修人员负责。本机任何方面受到损害(如：电源线或插头受损，液体洒落于本机，物体落入本机内，本机淋了雨或受了潮，本机无法正常工作，本机掉落过)，均需维修。
15. 为了降低本机着火或发生触电的风险，切勿使本机淋雨或受潮。
16. 触电危险的等级及相应的标志，示于本机的底板上。
17. 本机不得被滴溅或泼溅，盛液物体不得置于本机之上。
18. 直接或头戴式耳机收听本机时候音量不宜开得过大，过大音量可能会损害你的听力。
19. 收音机应尽量靠近插座，并便利插拔。这样，在紧急情况下，本机如需断电，只要将机器电源插头从交流电插座的插孔内拔出即可。
20. 当你将插座或延长线插座作为切断此机电源的装置时候，务必确保这些装置质量是可靠的，并能随时关闭。



功能控制

- ① 电源按钮
- ② 波段选择旋钮
- ③ 调谐(选台)频标线
- ④ 调谐(选台)指示灯
- ⑤ “喜爱电台” 标记
- ⑥ 音量控制
- ⑦ 高音控制
- ⑧ 低音控制
- ⑨ 扬声器(喇叭)
- ⑩ 调谐(选台)状况 LED 指示灯
- ⑪ 调谐(选台)控制
- ⑫ F 型外部天线端子
- ⑬ 接收调幅信号的外部天线端子
- ⑭ 超低音扬声器(喇叭)
- ⑮ 交流电源总开关
- ⑯ 交流电源线所接插孔
- ⑰ 频标线明暗控制
- ⑱ 头戴式耳机插孔
- ⑲ 音频输入 (AUX IN) 插孔
- ⑳ 外部天线 / 内置天线切换开关

本机电源的接通与断开

- “交流电” 部分的操作

以交流电源线接通本机前，先确认：交流电的电压与本机要求的电源电压相同。确认“电压正确”后，将电源线末端的插头，插入本机背面的交流电源插孔内。

- 开机

同时打开电源总开关和电源按钮(使电源接通)。

- 关机

同时关闭电源总开关和电源按钮(使电源断开)。

用于“调频接收”的天线设置

- 本机既有内置的调幅 / 调频天线，也配有外部调频天线。

- 如以内置天线收听调频 (FM) 节目，应将本机背面的调频外部天线 / 内置天线的开关调至“内置天线”(即：“内置调频天线”)位置。外部天线用于改善调频的接收质量(使用前，应先将“外部天线 / 内置天线”的开关调至“外部天线”位置)，这类天线有两种形式：

1. 以本机配置的调频接线式天线构成 F 型天线端子，对接线进行调整，以达到最佳接收效果。
2. 也可将用于室外天线的 75 欧姆同轴电缆连至上述端子。

怎样收听无线电调频节目

1. 设好调频天线，打开本机背面的电源总开关。
2. 将“波段选择旋钮”旋至 FM (用于收听单声道调频)或 ST (立体声调频)。

注：如所收听调频电台的信号弱，可能会有点“嘶嘶”的杂音。将立体声调频转为单声道调频收听，可能可以减小这种“嘶嘶”声。

3. 选台：通过适度旋转“调谐(选台)控制”旋钮来选。“调频”模式下，调谐(选台)频标线的刻度以“兆赫”(MHz)计。选台选得最准时，调谐状态 LED 指示灯最亮。“ST (调频立体声)”模式下，调到立体声台时，ST 选台 LED 指示灯随即恒亮。
4. 调整“音量控制”，使收听的音量比较合适；
5. 关机：先关(按)电源按钮，再关(按)电源总开关。

用于“调幅 (AM) 接收”的天线设置

- 本机内置的 AM 天线，足以满足一般的收听需求。要想提高 AM 的接收质量，可将 AM 室外天线接至本机的 AM 外部天线端子。

怎样收听无线电调幅节目

1. 选台：通过适度旋转“调谐(选台)控制”旋钮来选。“AM”模式下，调谐(选台)频标线的刻度以“千赫”(kHz)计。选台选得最准时，调谐状态 LED 最亮。
2. 调整本机的朝向，以找出接收效果最好的方向。
3. 调整“音量控制”，使收听的音量比较合适。
4. 关机：先关(按)电源按钮，再关(按)电源总开关。

“喜爱电台”标记

- 该装置可标记您最喜欢的三个台的频率，下次选台可一步到位。

头戴式耳机的使用

- 本机所用的头戴式耳机，配备适用于直径 3.5 毫米插孔的插头。将耳机插头插入本机背面的插孔(有标记)，即可使用。耳机插头插入后，本机的扬声器(喇叭)随即自动断开。

温馨提示：耳塞式耳机或头戴式耳机上的声压(声压大，一般表示音量大)过大，会造成听力损害。

音频输入 (AUX IN) 插孔

- 将立体声或单声道的音频源(如：播放 CD 的 Walkman，苹果 iPod，其它数码媒体音乐播放器)连至该输入插孔，即可通过本机的扬声器(喇叭)欣赏音频节目。

频标线明暗控制

- 在卧室与一般场合使用本机，前者需要的调谐(选台)频标线的亮度，可能高于后者。可对本机的这一亮度加以调整(明暗控制)。

高音 / 低音控制

- 本机可经设置，将高音、低音的相对强度，调至您所偏爱的水平，使您所聆听的音频材料的音效，适合您的“口味”。

注：高音、低音设置后，如想调整本机的音量而不影响高音、低音的设置，只要按下“高音”、“低音”的按钮再调音量即可。

通过蓝牙欣赏音乐

- 首先，对蓝牙与收音机进行配对(配对创建了一种持久的“结合”，使二者总能相互识别)。配对之后，二者就能自动互联，这样就可以利用本机，通过蓝牙播放(或以流式播放)音乐。
- 与蓝牙设备(简称：蓝牙)配对
 1. 将本机的“波段选择”旋钮转至“蓝牙”功能，则 3 秒之内，面板上的“蓝牙”标志开始闪烁。
 2. 将您的蓝牙设备按该设备使用手册的规定激活其蓝牙功能，然后将其以蓝牙方式连至本机(某些手机在连接前，需要输入密码 0000)。
 3. 连接起来之后，本机的“蓝牙”标志随即恒亮。此时，即可利用本机在您蓝牙激活的设备上播放音乐。

注：如有两件蓝牙设备搜索本机，则这两件设备上均可显示本机的存在。如其中一件先与本机连接，则本机随即从另一件蓝牙设备的“可用性清单上”消失。

注：如蓝牙激活的设备短暂地与本机断开，只要断开时间不超过 7 分钟，则该设备可自动与本机重新连接。断开时间如果超过 7 分钟，则需要手动方式才能使二者重新连接。注意：断开期间，其它蓝牙设备均无法与本机配对或连接。

● 蓝牙设备与本机断开

断开方式有两种：

1. 将本机的波段选择旋钮转至不同于“蓝牙”波段的位置。
2. 在蓝牙激活的设备上断开与本机的蓝牙连接。断开之后，作为本机蓝牙标志的 LED 灯随即开始闪烁，表示本机蓝牙功能的失效。

电源、规格

- 电源：
AC 220V 50Hz，最大功率 50W
- 频率范围：
FM 88 - 108MHz
AM 520 - 1710kHz
- 音频输入：
直径 3.5 毫米的立体声插孔
- 天线：
AM：内藏铁氧体天线
FM：内藏接线式天线
- 外接天线端子：
AM 天线端子
FM F 型天线端子
- 输出功率：
3W+3W 的立体声放大器 (1kHz)
10W 的超低音放大器 (100Hz)
- 喇叭：
立体声：2.25 英寸的 8 欧姆立体声扬声器两只
超低音：3.5 英寸的 8 欧姆超低音扬声器一只
- 头戴式耳机插孔：
直径 3.5 毫米的立体声插孔/立体声输出
输出功率：3mW+3mW (阻抗：32 欧姆)
- 尺寸：295x203x120 毫米
- 净重：4100 克